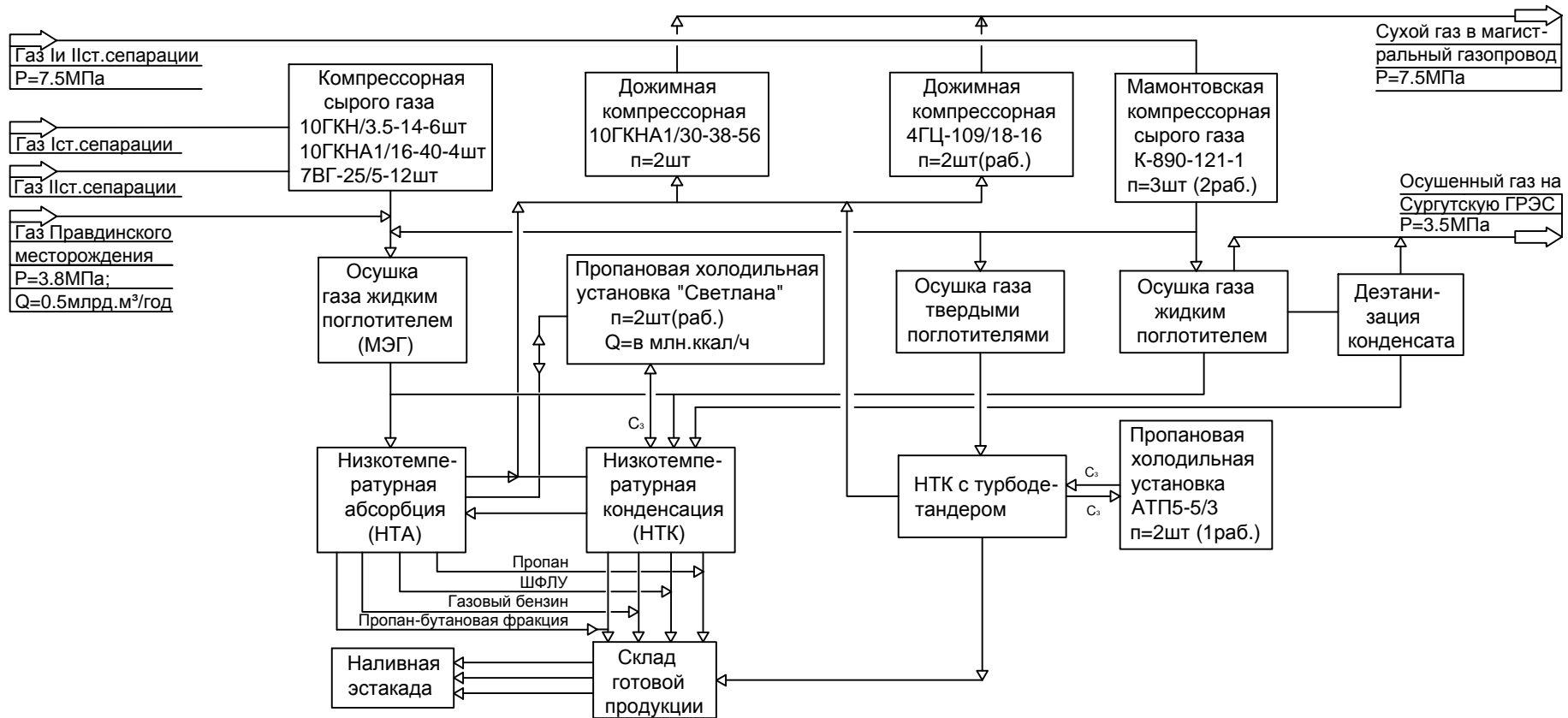


Блок-схема Южно-Балыкского ГПЗ



Южно-Балыкский газоперерабатывающий завод введен в эксплуатацию в 1976 году, проектная мощность составляет 2.0 млрд. м³/год по сырому газу в том числе по компримированию сырого газа 1.5 млрд. м³/год.

Принятые способы отбензинивания попутного нефтяного газа:

- низкотемпературная конденсация;
- низкотемпературная конденсация (НТК) с турбодетандером;
- низкотемпературная абсорбция.

Товарная продукция :

- сухой отбензиненный газ;
- ШФЛУ;
- пропан-бутановая фракция.