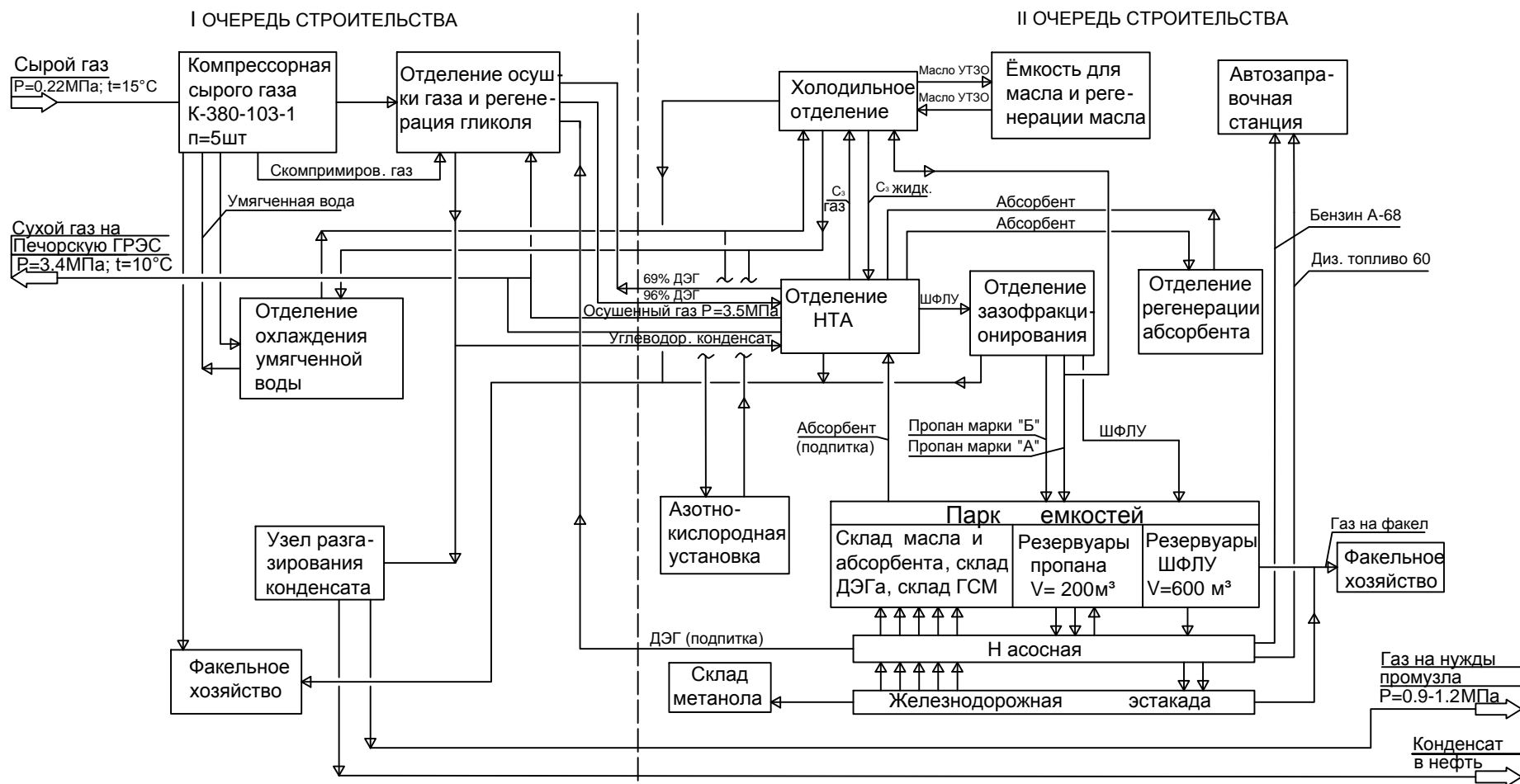


Блок-схема Усинского ГПЗ



Усинский газоперерабатывающий завод предназначен для компримирования и переработки газа I степени сепарации нефти Усинской группы месторождений. Строительство завода предусматривалось двумя очередями, в 1980 году при вводе завода в эксплуатацию было осуществлено строительство только I очереди в объеме компрессорной станции (КС) с осушкой газа. Проектная мощность КС составляет 1.0 млрд.нм³/год.

Принятые способы отбензинивания попутного нефтяного газа:
 - низкотемпературная абсорбция.

Товарная продукция:
 - сухой газ;
 - ШФЛУ.