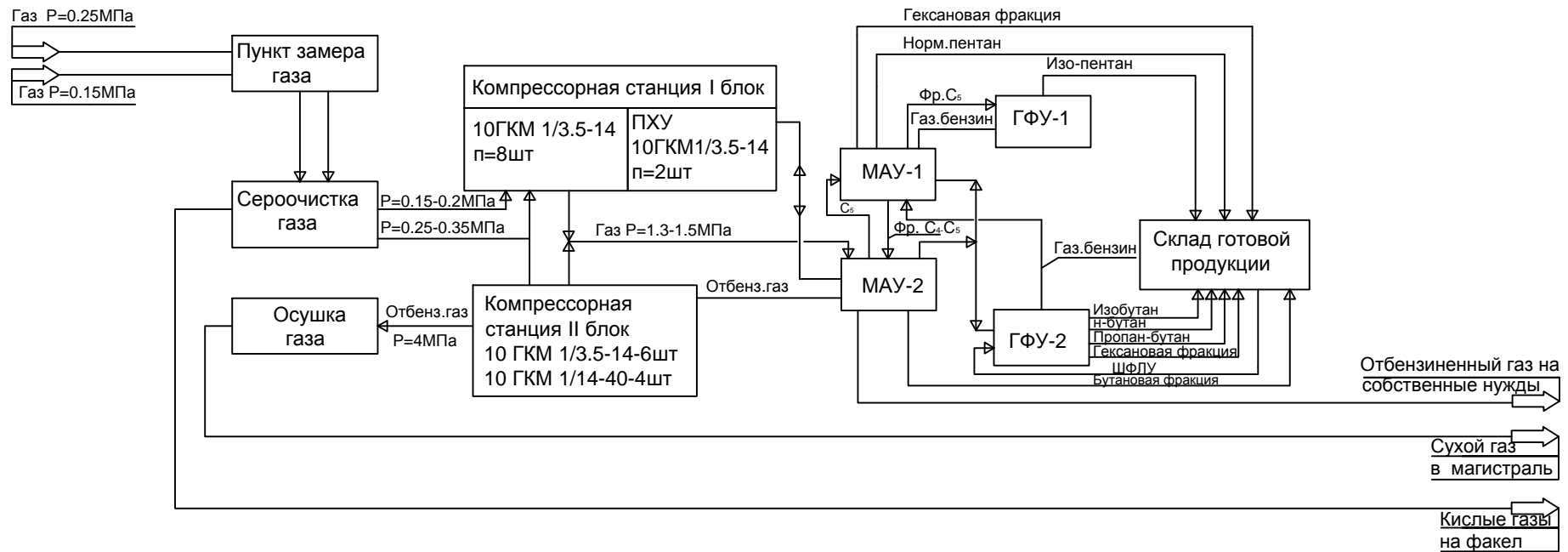


Блок-схема Туймазинского ГПЗ



Туймазинский газоперерабатывающий завод введен в эксплуатацию в 1958 году. Проектная мощность составляет 730млн.м³/год по нефтяному газу. Переработка газа осуществляется по схеме масляной абсорбции.

Принятые способы отбензинивания попутного нефтяного газа:
- компримирование

Товарная продукция :

- сухой отбензиненный газ;
- изобутан; н-бутан;
- пропан-бутан; бутановая фракция;
- гексановая фракция;
- ШФЛУ.